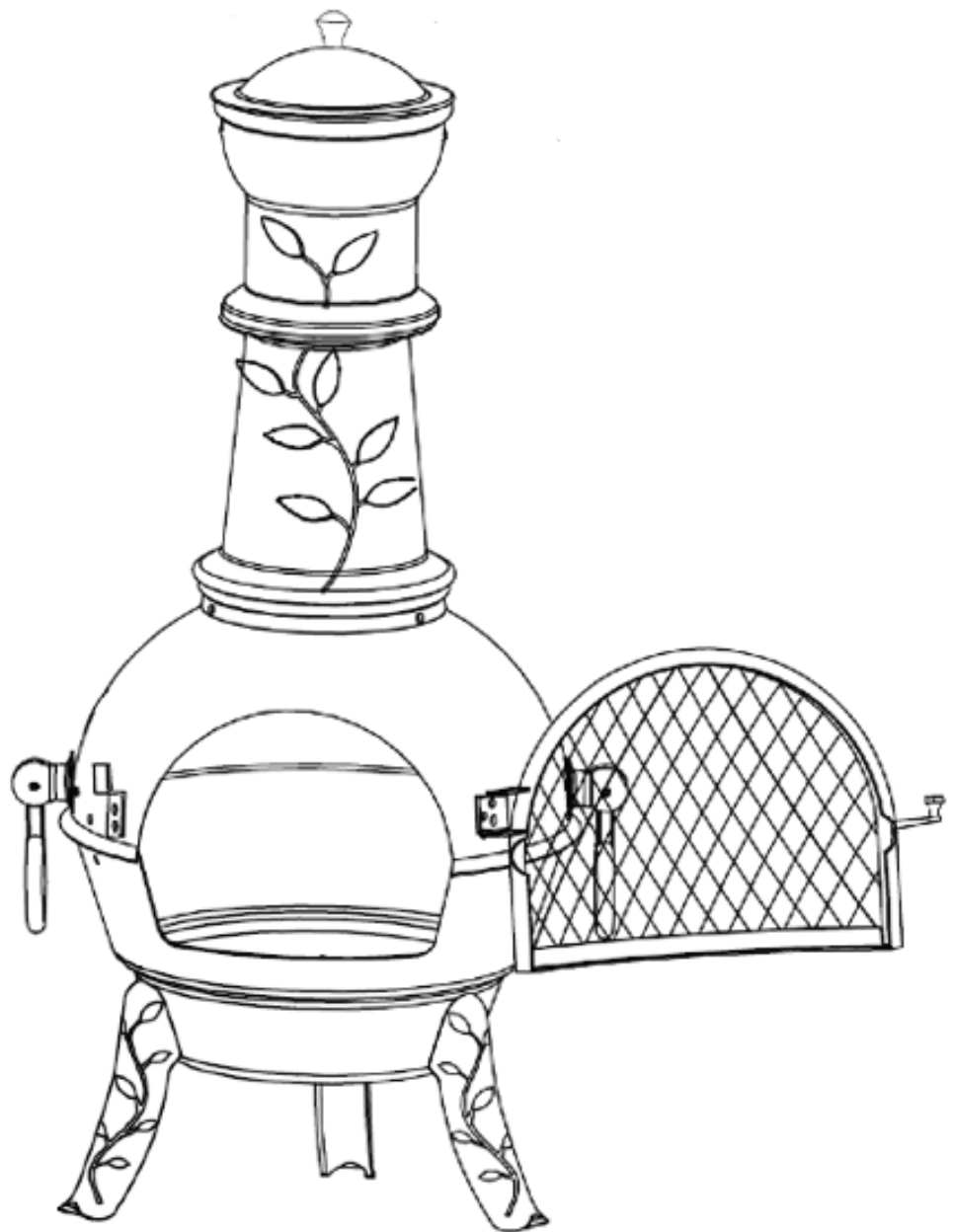


buschbeck

56093



BEDIENUNGS- UND WARNHINWEISE

- Stellen Sie sicher, dass der Mexiko Ofen Fernando auf einem festen, ebenen und feuer festem Untergrund steht.
- Stellen Sie sicher, dass keine brennbaren Gegenstände in unmittelbarer Nähe des Ofens sind. **Der einzuhaltende Abstand beträgt jeweils nach oben und zu den Seiten 2 Meter!**
- Die Feuerstelle darf nicht bewegt werden, während diese im Betrieb ist!
- Bitte die Feuerstelle nicht mit Holz überladen. Ein bis zwei Scheite reichen aus.
- Mit einer guten Abdeckung, kann die Feuerstelle das ganze Jahr über im freien stehen.
- Nachdem die Feuerstelle in Betrieb genommen wurde, kann sich diese verfärben und Flugrost ansetzen.
- Die Feuerstelle ist **nur** für den Gebrauch im Freien geeignet.
- Lassen Sie die Feuerstelle nie unbeaufsichtigt während diese im Betrieb ist.
- **Gefahr.** Durch die Glut kann es zu gefährlichem Funkenflug kommen.
- **Benutzen Sie keinen Benzin, Spiritus, Alkohol oder ähnliches um die Feuerstelle in Betrieb zu nehmen.**
- Dieses Produkt ist nur für das Abbrennen von unbehandeltem Holz und Holzkohle geeignet.
- Nehmen Sie die Feuerstelle nicht auf Bodenbeläge, trockenem Gras, Holzspäne, Blätter oder dekorative Untergründe in Betrieb.
- Benutzen Sie die Feuerstelle **nicht** als Brennofen!
- Sorgen Sie dafür, dass Kinder und Haustiere einen sicheren Abstand einhalten.
- Stellen Sie sicher, dass die Lebensmittel vor dem Verzehr gar sind.
- Sollte ein Deckel vorhanden sein, dann diese immer nach dem Gebrauch verwenden!!
- Benutzen Sie immer Hitzebeständige Handschuhe beim Öffnen der Tür!
- Überprüfen Sie die Feuerstelle auf Schäden bevor Sie diese in Betrieb nehmen. Bei der Verwendung eines defekten Gerätes, kann es zu Unfällen kommen!!







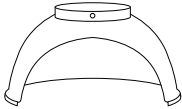




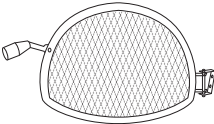


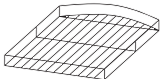



Feuer löschen

- Um die Feuerstelle zu löschen, lassen Sie einfach das Holz abbrennen oder schütten Sie Sand in die Feuerstelle.
- **Benutzen Sie kein Wasser!!!! Diese könnte zu Beschädigungen der Feuerstelle führen!!**

Verwahrung der Feuerstelle

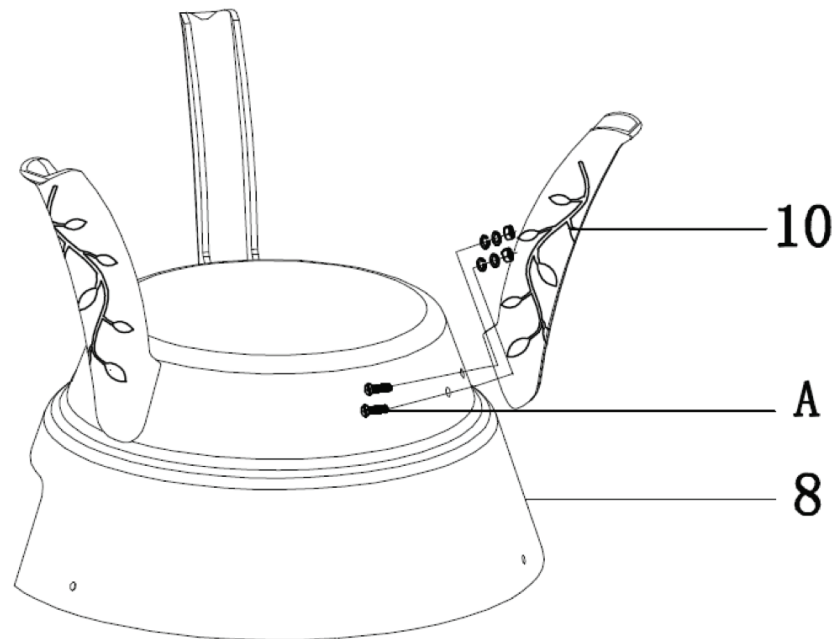
- Wenn die Feuerstelle nicht im Gebrauch ist, diese ausreichend abdecken.
- Sollten Sie eine Abdeckhaube in Gebrauch haben, stellen Sie bitte sicher dass das Feuer komplett erloschen ist und die Feuerstelle abgekühlt ist.
- Dieses Produkt kann Rost ansetzen. Um Flugrost zu reduzieren, können Sie den Ofen mit Öl einreiben.

KOMPONENTEN

1		Regendeckel	1
2		Gitter für Abzug	1
3		Abzug	1
4		Beschlag links	1
5		Beschlag rechts	1
6		Beschlag hinten	1
7		Oberteil Feuerschale	1
8		Unterteil Feuerschale	1
9		Griffe	2
10		Beine	3
11		Feuerrost	1
12		Schutztür	1
13		Arbeitshilfe für Feuerrost	1
14		Tür Verriegelung	1
15		Grillrost	1
16		Griffe für Grillrost	2
A		Schraubensatz M6 x 30 mm	6
B		Schraubensatz M6 x 20 mm	9

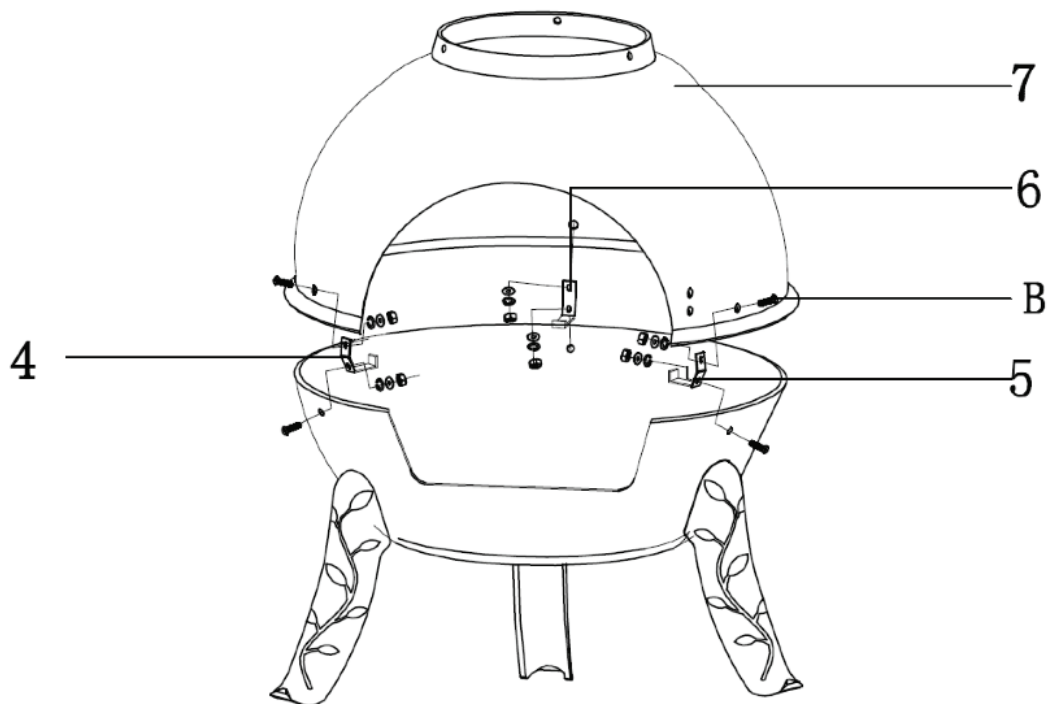
Montageanleitung

WICHTIG - Entfernen Sie alle Verpackungen vor dem Gebrauch, behalten Sie aber die Sicherheitshinweise und bewahren Sie diese auf.

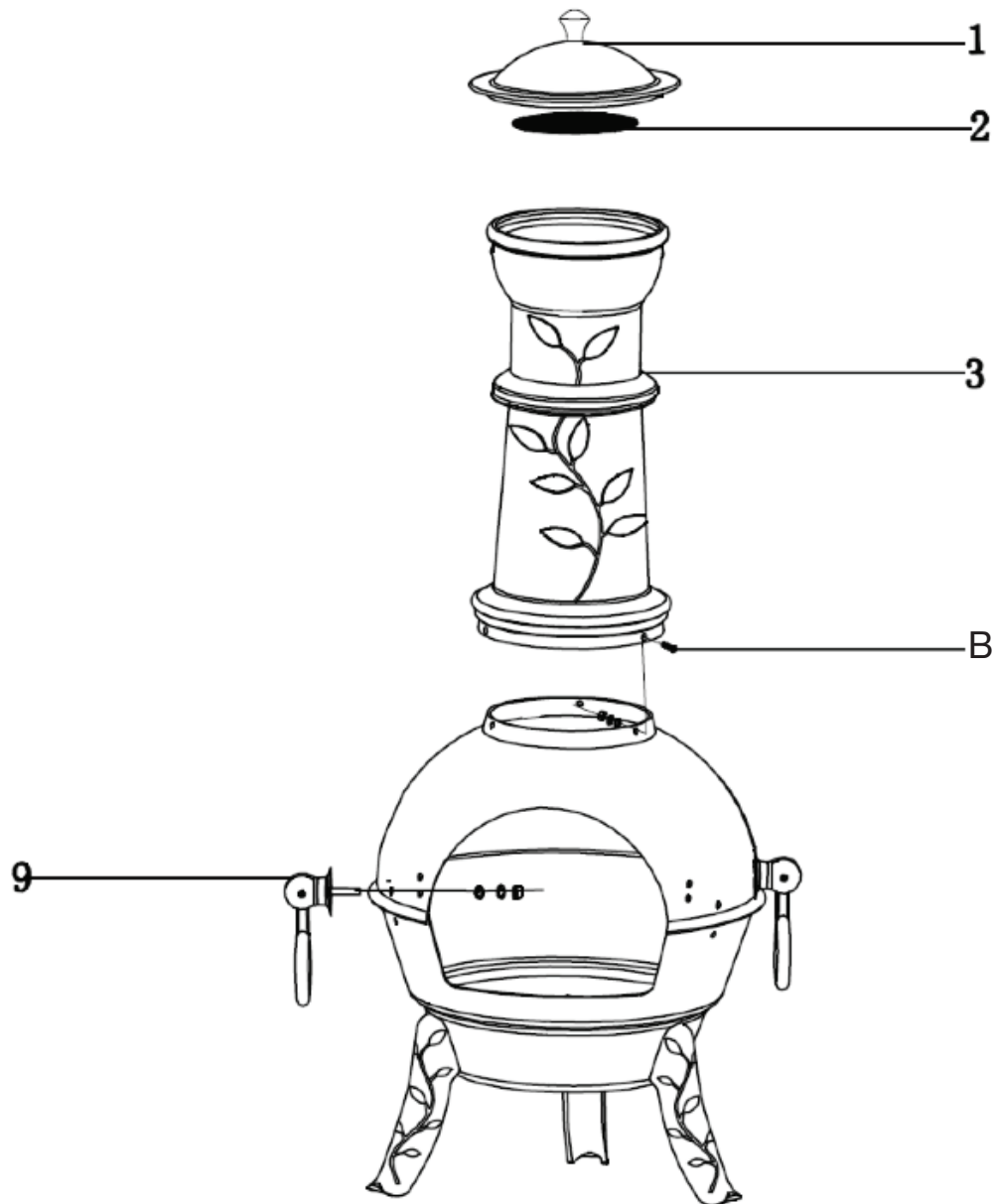


MONTAGE

SCHRITT 1 - Die untere Feuerschale (8) auf dem Kopf stellen und die drei Beine (10) an der Unterseite der Feuerschale (8) unter Verwendung von 2 x Schraubensatz (A) pro Bein anbringen.

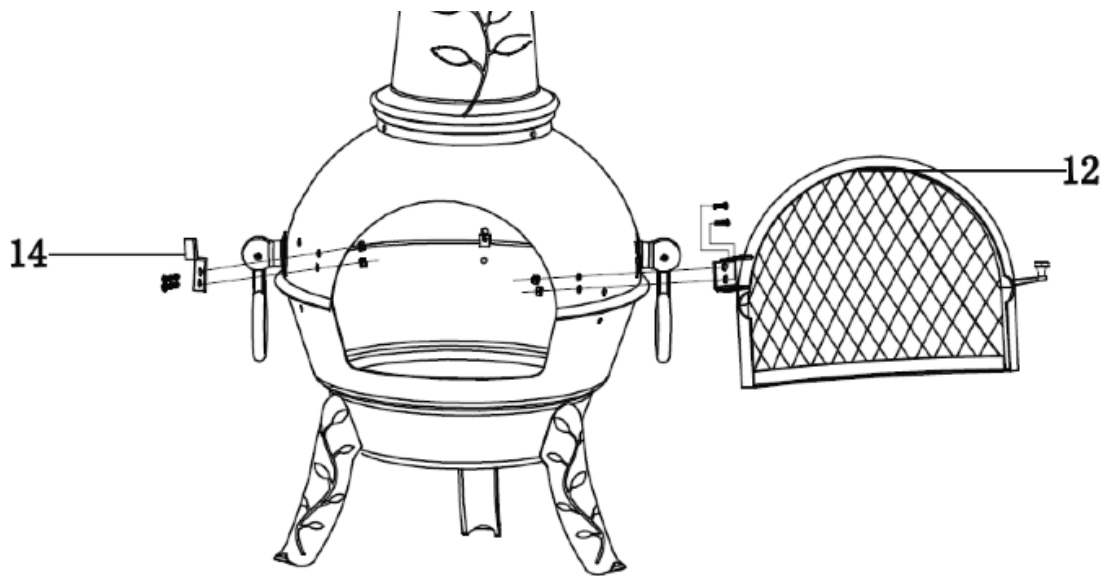


SCHRITT 2 - Stellen Sie die Feuerstelle aufrecht hin. Befestigen Sie die Beschläge 4, 5 und 6 an der unteren Feuerschale (8) mit 1 x Schraubensatz (B) und ziehen Sie diese von Hand fest. Platzieren Sie die obere Feuerschale (7) auf der unteren Feuerschale (8) und richten Sie die Löcher der Schale mit den Beschlägen aus. Fixieren Sie die obere Feuerschale mit 1 x Schraubensatz (B) an den Beschlägen 4, 5 und 6 und ziehen Sie diese von Hand fest.

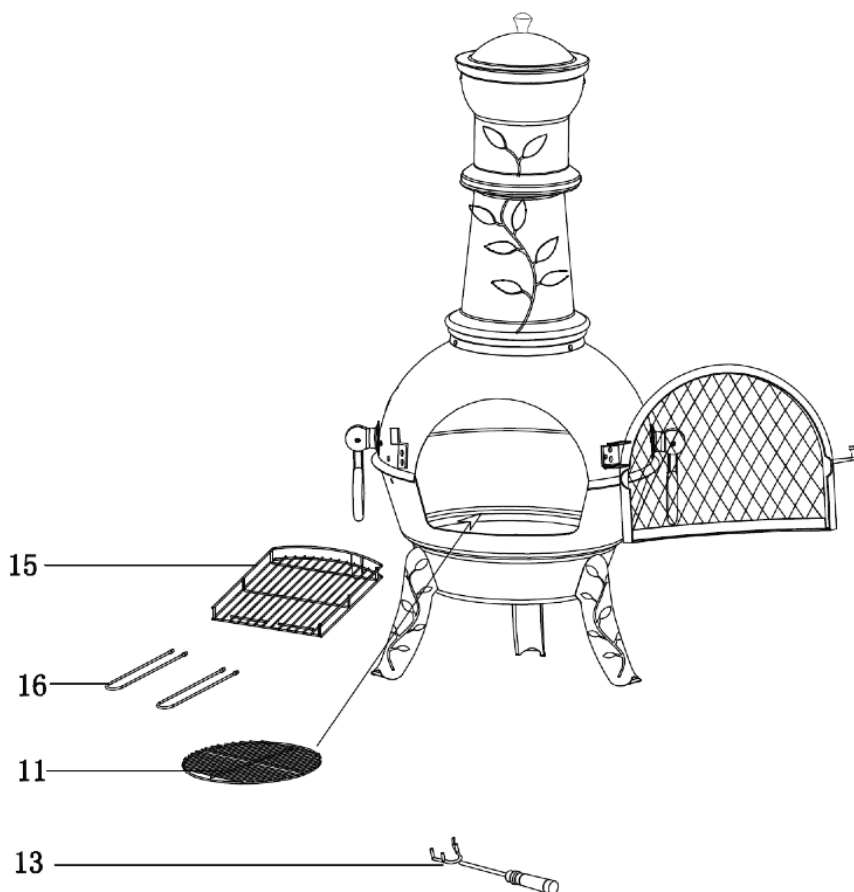


SCHRITT 3 - Befestigen Sie den Abzug (3) an der oberen Feuerschale (7) mit 3 x Schraubensatz (B). Bringen Sie die Griffe (9) an der oberen Feuerschale (7) mit den vormontierter Schrauben und Muttern an.

Platzieren Sie das Gitter für den Abzug (2) auf die Oberseite des Abzugs (3) und platzieren Sie den Regendeckel (1) auf die Oberseite des Abzugs (3). Stellen Sie sicher, dass der Deckel vor Gebrauch entfernt wird.



SCHRITT 4 – Bringen Sie die Türverriegelung (14) auf die linke Seite der oberen Feuerschale (7) mit den vormontierten Schrauben und Muttern an. Befestigen Sie die Schutztür (12) auf der rechten Seite der oberen Feuerschale (7) mit den vormontierten Schrauben und Muttern.



SCHRITT 5 - Platzieren Sie den Feuerrost (11) in der untern Feuerschale der Feuerstelle. Befestigen die Griffe des Grillrostes (16) an den Grillrost (15). Der Grillrost kann nun in die Feuerstelle geschoben werden und auf den Beschlägen aufliegen.

Die Feuerstelle ist jetzt einsatzbereit. Stellen Sie sicher, dass die Feuerstelle an einem sicheren Platz (wie in den Sicherheitshinweisen beschrieben) aufgestellt wird. Verwenden Sie immer hitzebeständige Handschuhe beim Umgang mit der Feuerstelle. Bitte beachten Sie die Sicherheitshinweise zu allen Zeiten.