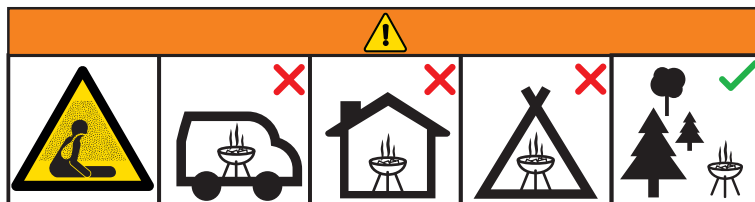
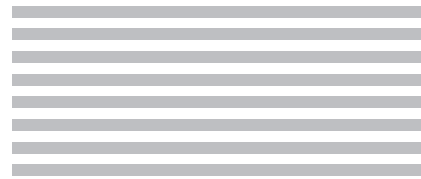


Aufbau-/Bedienungsanleitung Feuerschale KUBUS



Betreiben Sie den Grill nicht in geschlossenen und/oder bewohnbaren Räumen, z.B. Gebäuden, Zelten, Wohnwagen, Wohnmobilen, Booten. Es besteht Lebensgefahr durch Kohlenmonoxid-Vergiftung.

Bedienungshinweise – Bitte aufbewahren!

buschbeck

Bedienungs- und Sicherheitshinweise

WICHTIG – Entfernen Sie vor dem Gebrauch vorsichtig sämtliche Verpackungsmaterialien.

Bewahren Sie die Bedienungs- und Sicherheitshinweise sorgfältig auf.

Diese Anleitung sollte in der Nähe der Feuerschale aufbewahrt werden.

Diese Anweisungen sind Teil des Lieferumfangs.

Bitte beachten Sie alle Sicherheitshinweise.

Bitte lesen Sie die Anleitung aufmerksam und bewahren sie diese auf.

Diese Feuerschale ist ausschließlich für den Hausgebrauch geeignet und darf nicht für gewerbliche Zwecke verwendet werden.

HINWEISE

Die Feuerschale ist nur für die Verwendung im Freien bestimmt. Verwenden Sie die Feuerschale nicht in geschlossenen Räumen.

WARNUNG - Halten Sie Kinder und Haustiere von der Feuerschale fern, wenn diese in Betrieb ist.

Lassen Sie das Feuer niemals unbeaufsichtigt.

GEFAHR einer Kohlenmonoxid-Vergiftung – die Feuerschale darf **NIEMALS** in geschlossenen Räumen betrieben werden.

BRANDGEFAHR – es kann zu einem Funkenflug kommen.

WARNUNG - Verwenden Sie **KEIN** Benzin, Spiritus, Feuerzeugbenzin, Alkohol oder andere Chemikalien für die Befuerung. Eine zu schnelle Temperaturerhöhung kann die Feuerschale beschädigen.

Die Feuerschale ist nur für die Verwendung mit unbehandeltem Holz, Holzscheiten oder Holzkohle geeignet.

Verwenden Sie die Feuerschale nicht auf Terrassendielen oder anderen brennbaren Oberflächen wie trockenem Gras, Sägespänen, Blättern oder dekorativer Rinde.

Stellen Sie sicher, dass die Feuerschale mit einem Abstand von mindestens 2 m entfernt von brennbaren Gegenständen positioniert wird.

Verwenden Sie die Feuerschale nicht als Heizung.

ACHTUNG – Das Produkt wird sehr heiß. Bewegen Sie es nicht während des Betriebs.

Verwenden Sie immer das mitgelieferte Sicherheitswerkzeug und hitzebeständige Handschuhe beim Umgang mit der Funkenschutz-Abdeckung.

PFLEGE & VERWENDUNG

Stellen Sie sicher, dass die Feuerschale auf einer ebenen, stabilen, hitzebeständigen und nicht brennbaren Oberfläche steht.

Stellen Sie sicher, dass die Feuerschale einen Abstand von mindestens 2 m zu den umliegenden Gegenständen hat.

Entscheiden Sie sich für einen Standort, der den oben genannten Anforderungen entspricht.

Die Feuerschale kann das ganze Jahr über draußen gelassen werden, sofern eine Abdeckhaube verwendet wird.

Da dieses Modell aus Stahl ist, wird die Oberfläche altern und Flugrost ansetzen, sobald es im Freien platziert wird. Dies ist zu erwarten und hat keinen Einfluss auf den Nutzen und ist kein Produktfehler. Im Folgenden finden Sie Anweisungen, wie Sie den Lack aufbessern können.

Reiben Sie die Feuerschale mit einem öligen Lappen ein, um den Flugrost zu verringern.

Aus Sicherheitsgründen sollten Sie Ihre Feuerschale vor dem Gebrauch immer auf Schäden und Fehler überprüfen und diese sofort beheben.

Verwenden Sie immer hitzebeständige Handschuhe während des Gebrauchs und beim Hinzufügen von Feuerungsmaterial.

ANZÜNDEN & AUFFÜLLEN

Die Feuerschale ist nur für die Verwendung mit unbehandeltem Holz, Holzscheiten oder Holzkohle geeignet.

Bereiten Sie einen Stapel Zeitungspapier (zusammengeknüllt) vor und legen Sie diesen auf die Oberseite des Feuerrotes.

Stapeln Sie feines trockenes Brennholz oder Kleinholz auf dem Papier.

Überladen Sie die Feuerschale nicht, 1 - 2 größere Holzstücke sind ausreichend.

Verwenden Sie nur hitzebeständige Handschuhe und das Sicherheitswerkzeug beim Hinzufügen von Feuerungsmaterial, da die Feuerschale sehr heiß wird

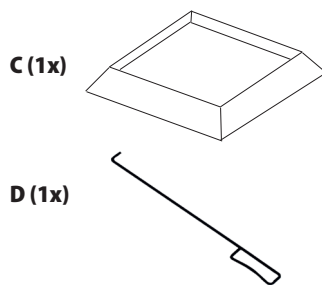
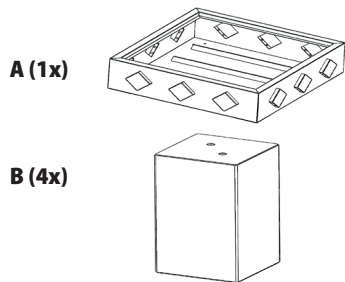
LÖSCHEN

Lassen Sie das Feuer langsam ausgehen oder bedecken Sie es mit Sand. Verwenden Sie **KEIN** Wasser, da dies die Feuerschale beschädigen könnte.

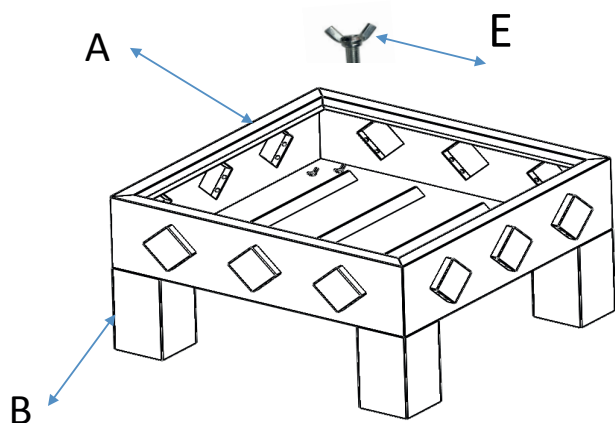
LAGERUNG

Wenn die Feuerschale nicht in Gebrauch ist und wenn sie im Freien gelagert wird, decken Sie die Feuerschale, sobald sie abgekühlt ist, mit einer wetterbeständigen Abdeckhaube ab.

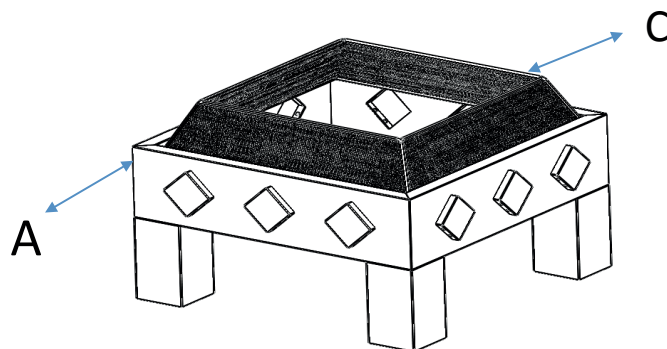
Teileliste



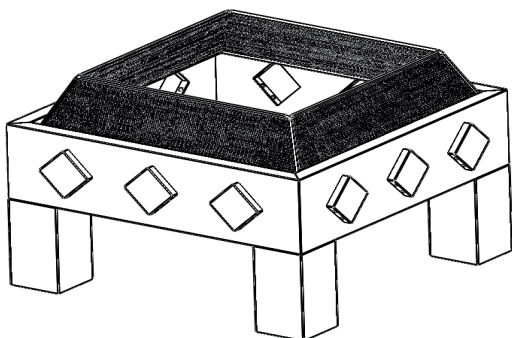
Schritt 1



Schritt 2



Schritt 3



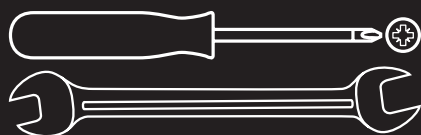
SCHRITT 1 – Verbinden Sie die Feuerschale (A) und die vier Beine (B) mit Hilfe der Schrauben (E).

SCHRITT 2 – Plazieren Sie die Abdeckung (C) auf der Feuerschale (A).

SCHRITT 3 – Ihre Feuerschale ist nun einsatzbereit - bitte stellen Sie sicher, dass Sie diese Anleitung sorgfältig gelesen haben, bevor Sie das Produkt benutzen.

Benötigtes Werkzeug

(im Lieferumfang nicht enthalten)



Lesen Sie die Anleitung vor der Montage. Überprüfen Sie alle Teile mit der Stückliste.

Führen Sie die Montage auf einer weichen Unterlage durch, um zu vermeiden, dass Kratzer entstehen. Bitte bewahren Sie diese Informationen auf.

Zur Erleichterung der Montage ziehen Sie die Schrauben leicht an und erst nach dem kompletten Aufbau fest.

WARNUNG – Überdrehen Sie die Schrauben nicht! Nur mit mäßigem Druck festziehen, um eine Beschädigung der Schrauben oder Komponenten der Feuerschale zu vermeiden.

WICHTIG - Entfernen Sie alle Verpackungsmaterialien vor der Verwendung, aber bewahren Sie die Bedienungshinweise mit der Feuerschale auf.



Buschbeck GmbH

Friedrich-Engels-Straße 21
D-51545 Waldbröl
Germany
Telefon 49 (0) 2291 90718 - 00
Fax 49 (0) 2291 90718 - 08
E-Mail info@buschbeck.de
www.buschbeck.de

