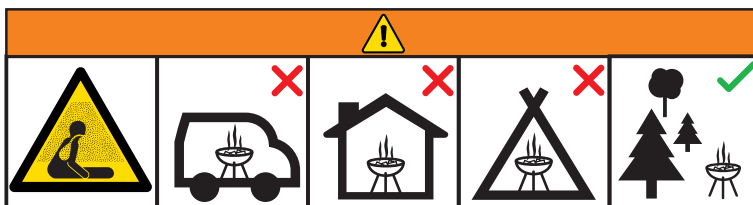




Instrucciones de montaje y funcionamiento

Estufa de acero

COLORADO MESH



No utilice la parrilla en espacios cerrados y/o habitables, como edificios, tiendas, caravanas, autocaravanas, barcos. El envenenamiento por monóxido de carbono puede producir un peligro de muerte.

Instrucciones de uso - ¡Por favor, consérvelas!

buschbeck

Instrucciones de uso y consejos de seguridad

ADVERTENCIAS: ¡¡CUIDADO!!

¡Este producto **SOLO** es apto para usos en exteriores!!

Asegúrese de que tanto los niños como las mascotas se mantienen a una distancia segura de la estufa.

¡No deje nunca la estufa sin vigilancia mientras esté en funcionamiento!

No utilice la estufa bajo toldos, parasoles o pérgolas.

¡Peligro! Las brasas pueden proyectar chispas peligrosas.

No utilice gasolina, alcohol de quemar ni similares para encender la estufa.

Este producto solo es apto para quemar madera no tratada.

No utilice ni carbón vegetal ni carbón de leña en este producto.

No encienda la estufa sobre suelos revestidos, hierva seca, virutas de madera, hojas o superficies ornamentales.

¡Asegúrese de colocarse a una distancia segura de 2 metros!

No utilice la estufa como horno.

La estufa se calienta mucho cuando está en funcionamiento. Por tanto, ¡no la toque mientras esté en funcionamiento!

Utilice siempre las herramientas de seguridad de las que disponga y lleve siempre guantes ignífugos para abrir y cerrar la puerta de la estufa.

Este producto no sirve para cocinar ni calentar alimentos.

CUIDADO Y USO

Asegúrese de colocar el producto sobre una superficie permanentemente plana, estable, resistente al calor y no inflamable.

Asegúrese de que no hay objetos inflamables cerca de la estufa. ¡Debe mantenerse libre una distancia de 2 metros tanto sobre la estufa como en los laterales de la misma! La estufa no puede moverse mientras está en funcionamiento.

Si hubiera que moverla, espere hasta que se haya enfriado y después levántenla entre 2 personas. ¡No la arrastren por el suelo!

Si se cubre con una funda protectora, la estufa puede permanecer al aire libre durante todo el año.

Debido a que este artículo es de acero, su superficie se decolorará y oxidará de por sí. Las decoloraciones y el óxido pueden aparecer desde el primer uso.

Para evitar que se forme óxido en la superficie de la estufa, frote el producto con un paño humedecido con aceite después de cada uso.

Antes de usar la estufa, compruebe siempre que no presenta daños.

Utilice siempre guantes ignífugos al usar la estufa y al introducir más combustible en ella.

Si se va a almacenar la estufa provisionalmente en el exterior, después de que se haya enfriado por completo deberá cubrirse con una funda protectora adecuada.

Para un almacenamiento prolongado en el exterior, la estufa debe guardarse seca y sin óxido.

La estufa puede ensuciar la terraza. Para evitarlo, recomendamos colocar la estufa sobre una plancha independiente de la terraza.

ENCENDER LA ESTUFA

Para poner la estufa en funcionamiento, introduzca en ella una pequeña cantidad de leña y papel de periódico, y a continuación encienda el papel de periódico. En cuanto el papel de periódico esté ardiendo, puede añadir madera o leña.

No sobrecargar la estufa con combustible, uno o dos trozos de leña son suficientes.

Asegúrese siempre de que la puerta está cerrada mientras esté usando la estufa. Para abrir y cerrar la puerta de la estufa, utilice siempre las herramientas de seguridad.

Asegúrese de que el combustible no sale por la apertura delantera del producto.

APAGAR LA ESTUFA

Para apagar la estufa, simplemente deje que la madera se consuma o vierta arena en la estufa. ¡Bajo ningún concepto utilice agua para apagar el fuego, puesto que esto podría causar daños!

ALMACENAR LA ESTUFA

Cuando la estufa no esté en funcionamiento, cúbrala del todo.

Si va a utilizar una funda protectora, antes de colocarla asegúrese de que el fuego se ha apagado y la estufa se ha enfriado por completo.

Herramientas necesarias

(no incluidas en el envío)



IMPORTANTE – Antes de usar la estufa, retirar el embalaje con cuidado. Guarde el manual de instrucciones.

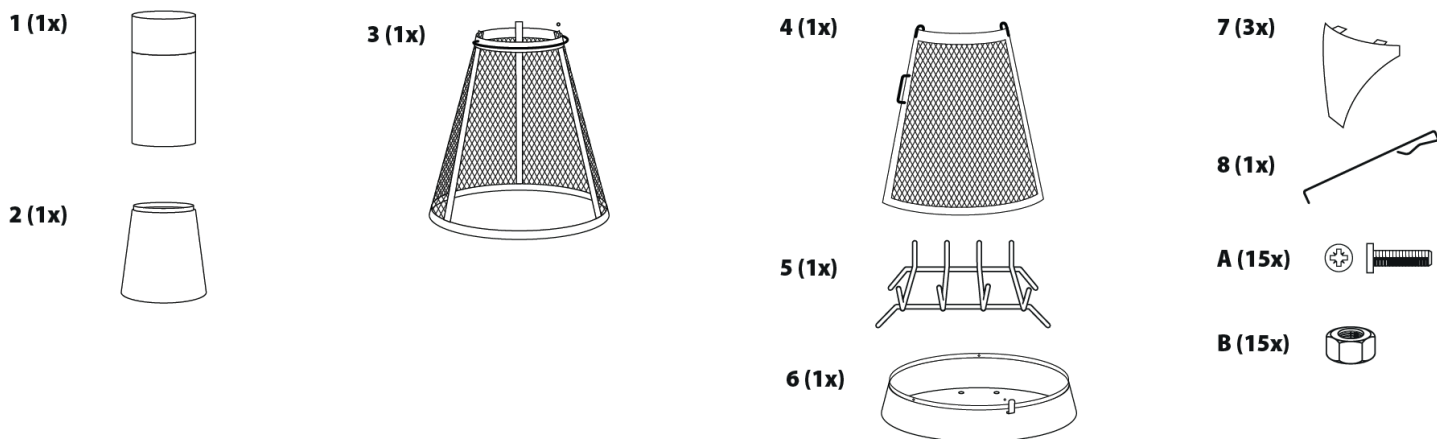
Este manual es parte del producto.

Tenga en cuenta todas las indicaciones de seguridad contenidas en este manual.

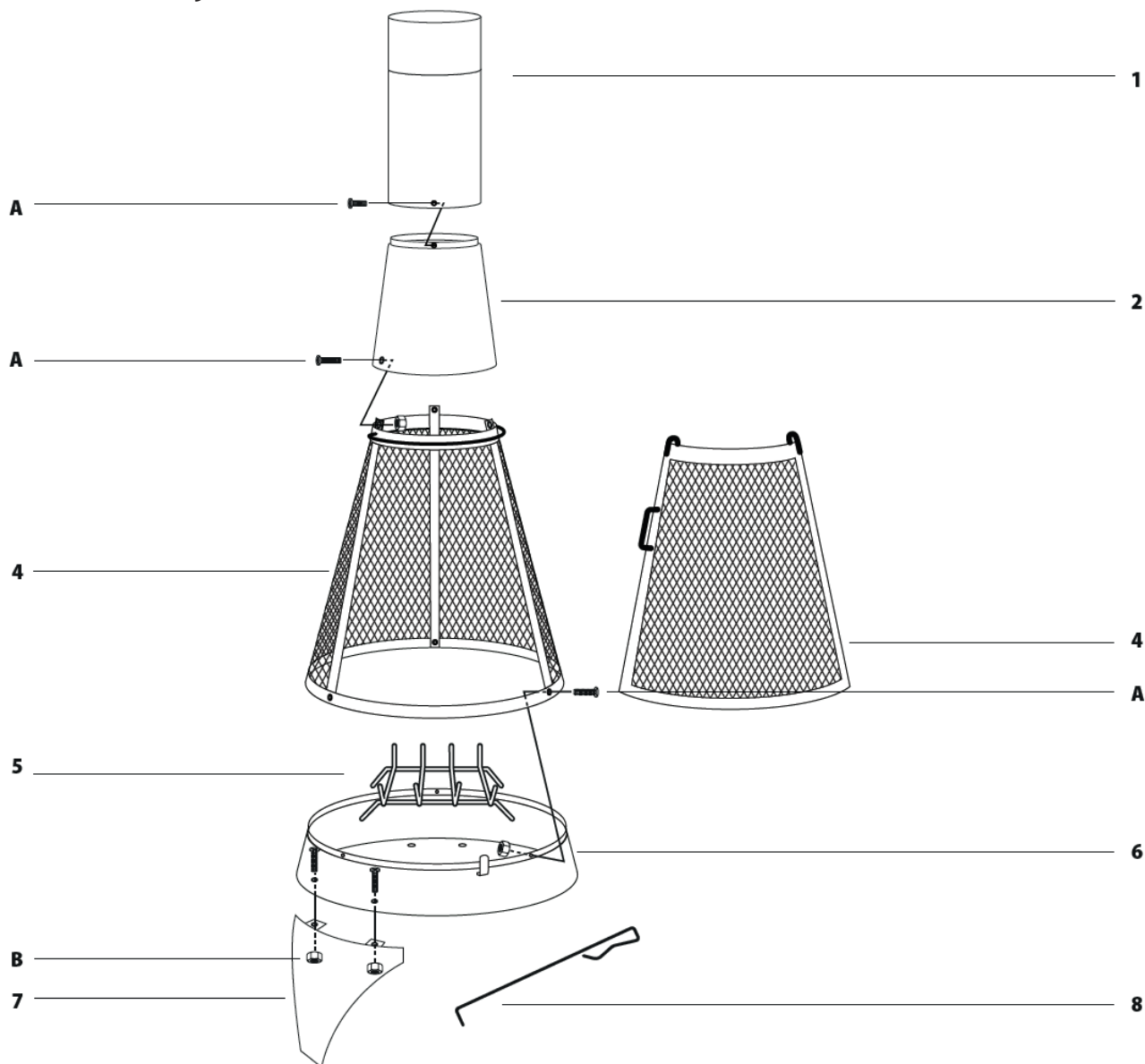
Lea el manual por completo y atentamente, y guárdelo para poder consultarlo en el futuro.

Este producto es apto únicamente para uso privado, no puede utilizarse para fines comerciales.

Lista de componentes



Instrucciones de montaje



PASO 1 - Conecte la chimenea (3) con el tiro inferior (2). Utilice para ello 3 tornillos (A) y 3 tuercas (B)

PASO 2 - Conecte el tiro inferior (2) con el cuerpo (1). Utilice para ello 3 tornillos (A) y 3 tuercas (B)

PASO 3 - Fije las 3 patas (4) al cuerpo (1). Utilice para ello 6 tornillos (A) y 6 tuercas (B). 2 de cada por cada pata.

PASO 4 - Introduzca la parrilla (5) en el cuerpo (1)

PASO 5 - Coloque la cubierta plateada sobre la chimenea (3)

Made in China



Buschbeck GmbH

Friedrich-Engels-Straße 21
D-51545 Waldbröl
Germany
Telefon 49 (0) 2291 90718 - 00
Fax 49 (0) 2291 90718 - 08
E-Mail info@buschbeck.de
www.buschbeck.de



buschbeck